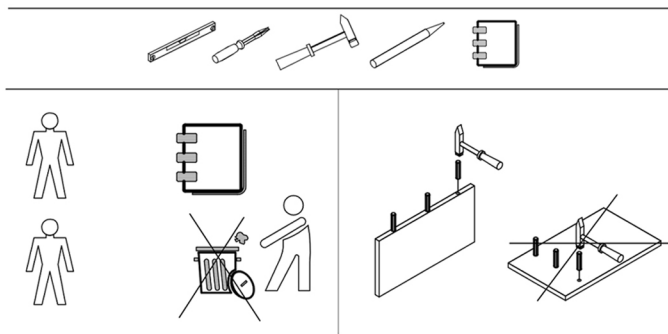


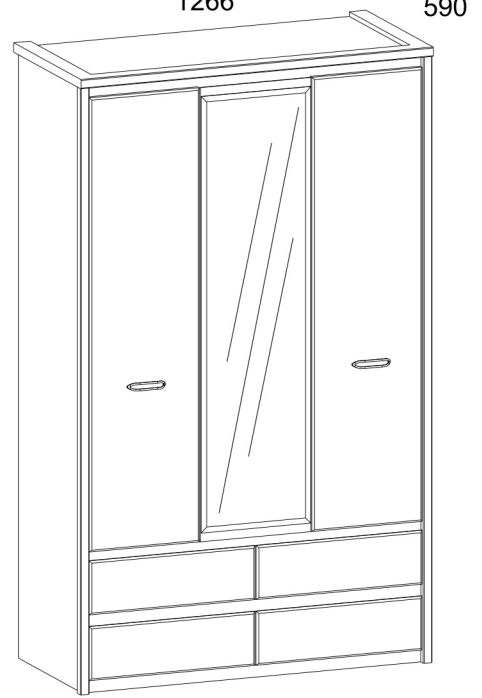
JESI 3D4S

1266

590



2100



Manual de utilizare

Când produsul este achiziționat dezambalat, se recomandă verificarea calității și integrității sale, în magazin. Asamblarea produsului trebuie efectuată conform descrierii din acest manual. În timp ce produsul este utilizat, șuruburile slăbite trebuie strânse periodic. Dacă este necesar să mutați mobilierul în interiorul locuinței, înainte de a-l muta, trebuie să goliți produsul complet de încărcătură (saltea). Pentru a preveni deteriorarea suporturilor existente, produsul trebuie ridicat înainte de a fi mutat. Nu expuneți mobilierul contactului cu apa. Pentru înlăturarea prafului de pe produs, utilizați o lavetă moale, ușor umedă. Pentru a preveni deformarea pieselor și decolorarea produselor, nu amplasați mobilierul în lumina directă a soarelui.

În timpul utilizării produsului, SE INTERZICE:

- instalarea mobilierului în apropierea dispozitivelor de încălzire, în apropierea pereților nefinișați și în încăperi cu o umiditate relativă de peste 70%;
- expunerea pieselor de mobilier la o temperatură mai mare de 40 de grade Celsius;
- călcarea pe plăcile orizontale și geamuri în timpul asamblării și utilizării setului de produse;
- utilizarea substanțelor chimice pentru curățarea mobilierului; Garanția producătorului.

1. Perioada de garanție a utilizării produsului este de 24 de luni de la data vânzării. În perioada de garanție, producătorul garantează repararea sau înlocuirea produselor, în cazul în care utilizatorul nu a încălcat regulile de folosire.

2. Reclamațiile trebuie făcute de consumator direct organizației comerciale în care a fost achiziționat mobilierul, prezentând "Manualul de utilizare" și o copie a bonului fiscal.

3. Produsul, care face parte din setul "JAZZ", respectă cerințele GOST 16371-2014, TR TS 025/2012.

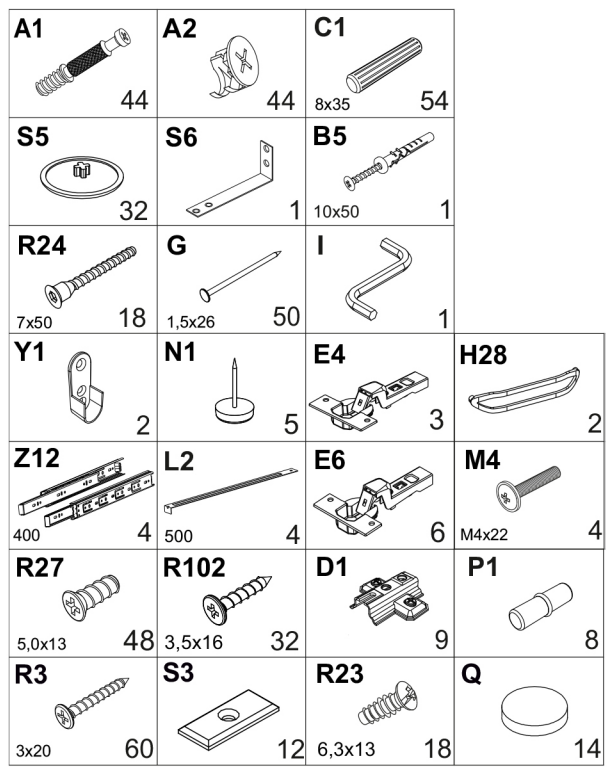
4. Durata de viață a mobilierului este de 5 ani.

5. Producătorul își rezervă dreptul de a face modificări în designul produsului, fără a-i afecta cerințele de proiectare și aplicare.

6. Este recomandată implicarea personalului calificat pentru asamblarea produselor.

Este important! Păstrați instrucțiunile în caz de reasamblare ulterioară a mobilierului sau reclamație. Când faceți o reclamație, utilizați notația din instrucțiuni.

Cod	Dimensiune				pachet
6	1266	590	32	1	1/6
49	792	480	16	1	1/6
50	392	480	16	1	1/6
51	1200	545	16	1	1/6
77	390	480	16	2	1/6
101	2064	584	32	1	3/6
102	2064	584	32	1	3/6
151	1561	561	16	1	4/6
152	411	561	16	1	4/6
160*	596	184	16	2	2/6
161*	596	184	16	2	2/6
178	500	100	16	4	4/6
179	500	100	16	4	4/6
188	534	100	16	4	4/6
212	396	1546	16	2	5/6
213	396	1546	20	1	5/6
263	1200	70	16	1(1)	1/6(4/6)
264	1200	60	16	2	4/6
277	1200	60	16	2	4/6
318	564	505	2,5	4	3/6
349	1582	812	2,5	1	6/6
350	1582	413	2,5	1	6/6
351	613	432	2,5	2	6/6
Y2	786			1	1/6



I

